

Geoteknisk utredning angående
väganslutning till Skedsmo
Tomtesällskaps bostadsområde
Vestvollen - Holt - Nitteberg

Arbetsnummer 72.0020-04/4564-01/3

Stockholm den 14 augusti 1984
SCANDIACONSULT AB
Avd för Markprojekt/Geoteknik

Rune Lundström

Geoteknisk utredning angående väganslutning till Skedsmo
Tomtesellskaps bostadsområde Vestvollen - Holt - Nitteberg

Uppdrag

I samband med den pågående bakkeplaneringen och utbyggnaden av Skedsmo Tomtesellskaps bostadsområde Vestvollen - Holt - Nitteberg skall en väganslutning byggas till Trondheimsveien. För att klarlägga möjligheterna för denna väganslutning har Scandiaconsult genom NBBL, Hvam, fått i uppdrag att utreda de geotekniska förutsättningarna för vägen.

Utredningens omfattning

Utredningen har omfattat fältundersökningar med dreiesondering och provtagning med kolvborr av ostörda prover. Vidare har de upptagna proverna analyserats på vårt laboratorium vad avser jordart, naturlig vattenkvot, densitet (romvekt), sensitivitet och odränerad skjuvhållfasthet (skärfasthet), bestämd enligt konmetoden.

Resultaten från fält- och laboratorieundersökningar redovisas på bilagda ritningar nr 20 och 21 med arbetsnummer 72.0020-04 (4564-01).

Resultat av undersökningarna

Undersökningarna visar, att jorden är skiktad med omväxlande lager av siltig lera, silt och siltig sand. I borrhpunkt 11 har lager av silt och siltig sand uppmätts till ca 0,5 m.

Den siltiga leran har en vattenkvot som varierar mellan 21 - 32 %. Densiteten varierar mellan 1,9 till 2,15 t/m³. Skjuvhållfastheten i den siltiga leran uppgår till mellan 28 - 41 kPa.

Sensitiviteten är låg 3 - 4 och någon kvicklera har ej påträffats.

Sektion 3 som går vinkelrätt med Trondheimveien visar, att jordlagren i borrhpunkterna 1, 2 och 3 är mycket fasta och djupet till fjäll är litet. Omedelbart väster om borrhpunkterna 3 och 4 kan fjäll iakttagas i dagen.


Rekommendationer

Vägbanken föreslås uppfyllt i skikt om 0,25 m i enlighet med de rekommendationer som lämnats för de pågående "bakkeplaneringens" kvalitetsfyllning.

Slänten för vägbanken lägges i lutning 1:3. Under dessa förutsättningar föreligger ingen risk för skred av den nya vägen eller Trondheimsveien.

De sättningar som uppkommer inträffar till större delen under själva byggnadstiden emedan lerlagren har tämligen ringa mäktighet och relativt snabbt utdräneras genom den siltiga sanden och silten. En överhöjning av 15 cm av vägen i bäckravinens mitt rekommenderas för att kompensera framtida sättningar.

Stockholm den 14 augusti 1984
SCANDIACONSULT AB
Avd för Markprojekt/Geoteknik



Rune Lundström

REDOVISNING I PLAN

Sondering

- Enkel sondering (sticksondering utan angivande av jordens fasthet)
- Statisk sondering (t ex vikt- och trycksondering; jordens fasthet bestämd genom belastning, vid viktsondering med eller utan vridning)
- Dynamisk sondering (t ex hejarsondering, jord-bergsondering och slagsondering)

Tillägg för djup- och bergbestämning*

- Sondering till förmodad fast botten
- Sondering till förmodat berg (s k bergsvar erhållet)
- Bergsondering minst 3 m under förmodad bergyta
- D:o samt undersökning av borrhax
- Kärnbronning minst 3 m under förmodad bergyta

* Lutande hål redovisas i projektion

Provtagning

- Störda prover (vanligen tagna med spad-, kann- eller skruvprovtagare)
- Ostörda prover (vanligen tagna med kolvprovtagare av standardtyp)
Uppgift om använd provtagare finns i regel såväl på ritning som i beskrivande text

Hydrologiska bestämningar

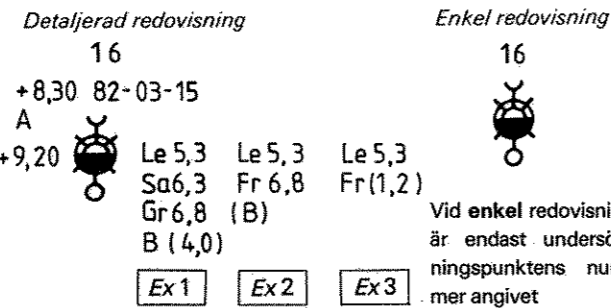
- Vattennivå bestämd, i t ex provtagningshål
- Grundvattennivå(-yta) bestämd vid kort- resp långtidsobservation (öppet system)
Jfr blad 4, hål 5
- Provpumpning eller infiltrationsförsök
- Porttryckmätning

Övriga bestämningar

- Vingsondering (hållfasthetsbestämning in situ)
- Deformationsmätning i fält medelst t ex jordpegel eller inklinometer
- Seismisk undersökning
Tecknet anger ändpunkt i undersökningslinje
- Provgrop (större) eller geoteknisk undersökningspunkt i övrigt (t ex provbelastning)

Exempel

Kombination av tecken samt övrig redovisning i plan



Enligt det kombinerade tecknet har följande undersökningar utförts:

- statisk sondering
- sondering ned i berg (minst 3 m under förmodad bergyta)
- tagning av ostörda prover
- bestämning av grundvattennivån vid korttidsobservation
- vingsondering

I övrigt betyder:

- 16 undersökningspunktens nummer
- + 8,30 grundvattennivå
- 82-03-15 observationsdatum vid bestämning av grundvattennivå
- A analys utförd för bestämning av t ex korrosionsrisk
- + 9,20 markytans nivå (eller annan utgångsnivå för djupangivelse)

Redovisning av lagerföljder enligt exempel till höger om tecknet

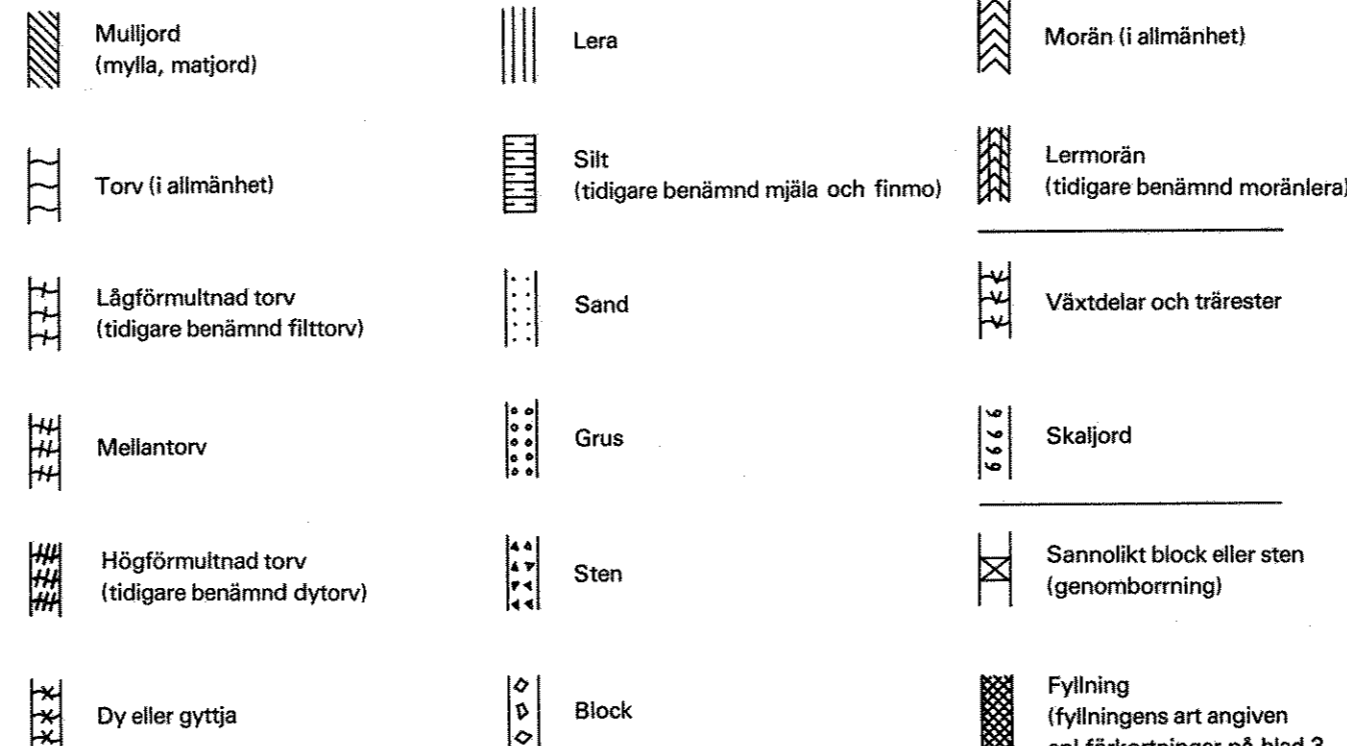
- Ex 1**
Le 5,3 lerans underyta ligger på 5,3 m djup
Sa 6,3 under leran följer sand ned till 6,3 m djup
Gr 6,8 därunder följer grus ned till 6,8 m djup
B (4,0) berg följer direkt under gruslagret, dvs. på 6,8 m djup; sondering har utförts 4,0 m ned i berget (för bergkontroll), dvs. till 10,8 m djup
- Ex 2**
Le 5,3 lerans underyta ligger på 5,3 m djup
Fr 6,8 under leran följer friktionsjord ned till 6,8 m djup
(B) berg bedöms följa på 6,8 m djup
- Ex 3**
Le 5,3 lerans underyta ligger på 5,3 m djup
Fr (1,2) parentes anger att sondering utförts 1,2 m ned i friktionsjord

I vissa fall anges nivåer (plushöjder) i stället för djup under referensnivå

REDOVISNING I SEKTION

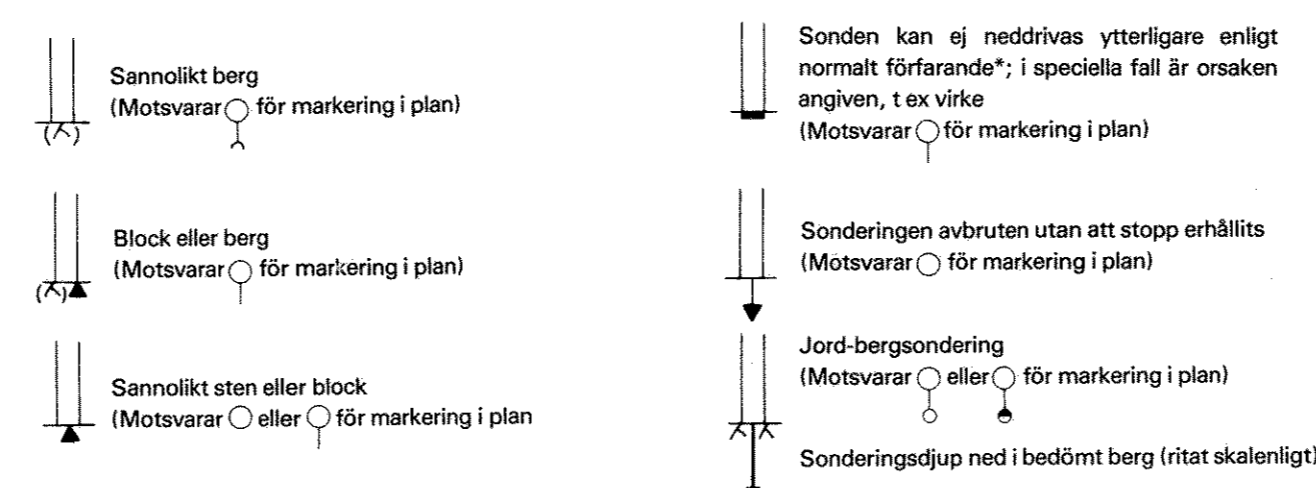
Beteckningar för jordarter vid provtagning

Bedömda jordar vid sondering, se blad 4



Kombinerade tecken anger två eller flera jordarter i naturlig blandning
Andra påträffade material är angivna med text, t ex virke
Jfr SGFs Laboratorieanvisningar del 2, Jordarternas indelning och benämning

Sonderingshåls avslutning



* Se "Upphandling av geotekniska utredningar. Anvisningar och kommentarer", utgiven av SGF/SKIF 1971.

FÖRKORTNINGAR

(För berg, jord, utrustning och metod)

Berg och jord

Huvudord	Tilläggsord	Skikt/lager
B berg	bl blockjord	
Br rörsberg		
Dy dy	dy dyig	dy dyskikt
Gy gytta	gy gyttig	gy gytteskikt
Gr grus	gr grusig	gr grusskikt
J jord		
Le lera	le lerig	le lerskikt
Mn morän		
BIMn block- och stenmorän		
StMn stenmorän		
GrMn grusmorän		
SaMn sandmorän		
SiMn siltmorän		
LeMn lermorän (moränlera)		
Mu mulljord (mylla, matjord)	mu mullhaltig	mu mullskikt
Sa sand	sa sandig	sa sandskikt
Si silt	si siltig	si siltskikt
Sk skaljord		sk skalskikt
Skgr skalgrus		
Sksa skalsand		
St stenjord	st stenig	st stenskikt
Su sulfidjord (svartmokka)	su sulfidjordshaltig	su sulfidjordsskikt
SuLe sulfidlera		
SuSi sulfidsilt		
T torv		t torvskikt
Tl lågförmultnad torv (tidigare benämnd filltorv)		
Tm mellantorv		
Th högförmultnad torv (tidigare benämnd dytorv)		

Jfr SGFs Laboratorieanvisningar, del 2

F fyllning (jfr blad 2)			
Vx växtdelar (trärest)	vx med växtdelar	vx växtdelskikt	
Gy/Le kontakt, gytta överst, lera underst	() något, t ex (sa) = något sandig	() tunnare skikt	
t (efter huvudord) torrskorpa, t ex Let och Sit = torrskorpa av lera resp silt	v varvig, t ex vLe = varvig lera (beteckningen varvig bör förbehållas glaciala avlagringar)		

Tilläggsord är placerade före huvudord och så, att den kvantitativt större fraktionen står efter den mindre.
Skiktangivelsen står efter huvudordet. Exempel: ssaLe si = siltig, sandig lera med siltskikt.
Mineraljordarterna kan indelas i grupperna fin-, mellan- och grov-, resp f, m, och g, t ex Saf = finsand.

Sammanfattande förkortningar

Fr friktionsjord	P oorganisk eller organisk kohesionsjord
Ko oorganisk kohesionsjord	Beteckningen används när man ej kan skilja på dessa jordar.
O organisk jord	X används när jordart ej bestämts eller jord ej bedömts

Anm
Jord = jordskorpans lösa avlagringar (ej närmare definierade)
Jordart = klassificerad jord (enligt olika indelningssätt)

Utrustningar och förfaranden i överensstämmelse med SGFs standard har använts resp tillämpats och har angetts på ritning och i beskrivande text

BETECKNINGAR VID GEOTEKNISKA UNDERSÖKNINGAR
REDOVISNING I PLAN OCH SEKTION SAMT FÖRKORTNINGAR

Sondering

- Hf hejarsondering (t ex HfA)
- Jb jord-bergsondering
- Slb slagsondering
- Sti sticksondering
- Tr trycksondering
- TrP porttrycksondering
- TrS spetstrycksondering
- Vi viktsondering
- Vim viktsondering, maskinell vridning

Provning in situ

- Pm pressometermätning
- Pp porttryckmätning
- Vb vingsondering

Provtagare

- Fo folieprovtagare
- Js jalusiprovtagare
- K kannprovtagare
- Kr kärnprovtagare
- Kv kolvprovtagare
- Ps provtagningspets
- Skr skruvprovtagare
- Sp spadprovtagare

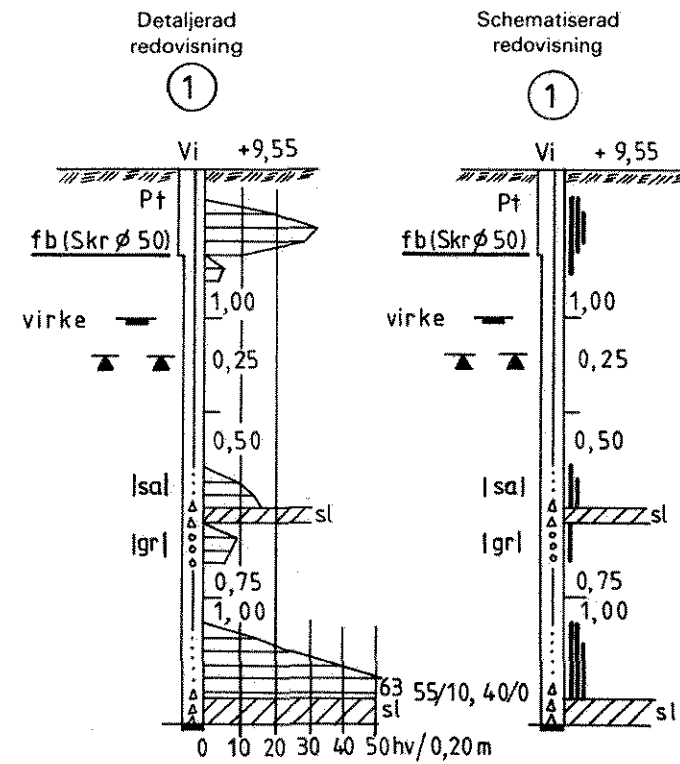
Speciella metoder

- Ikl inklinometermätning
- Pg provgrop
- Pu provpumpning
- Rf rör med filter
- Rt rotationsborrning
- Rö öppet rör, foderrör
- Se seismik
- Vfm vattenförlustmätning

Andra förkortningar

- A analys (speciell)
- fb förborrning, med t ex spad- eller skruvprovtagare
- GW grundvattennivå (-yta)
- My markyta (My tidigare = mylla)
- W vattenyta
- w vattenkvot (tidigare -halt)
- wL flytgräns
- wP plasticitetsgräns
- Övriga förkortningar, se resp metod, blad 4

Viktsondering



Beteckningar över sonderingshål

- ① hålets nummer (samma som på plan); i stället för cirkel kan rektangel användas
- Vi använd metod (se Förkortningar på blad 3; flera metoder kan förekomma i samma undersökningspunkt)
- + 9,55 utgångsnivå för sondering

Beteckningar i sonderingshål

- ||| kohesionsjord
 - || sandig jord
 - || grusig jord
 - || förekomst av sten (sonden "hugger")
- Bedömt vid fältundersökning, främst med ledning av ljud i sondstängens under neddrivningen

Avslutning av sonderingshål, se blad 2

Beteckningar vid sidan av hålet

- Siffror anger belastning på sonden i kN
- Pt Torrskorpa av kohesionsjord
- fb (Skr ϕ 50) Horisontalt grovt streck anger hur långt förborring (fb) gjorts. Skr ϕ 50 anger använt redskap och dess diameter i mm. Förborring är även markerad genom vidgning av sonderingshålet
- Flera sonderingsförsök har utförts ned till angivna nivåer.
- Tecken anger stopp mot lokala hinder, nederst sten eller block, överst annat hinder (här: virke). Obs ett tecken för varje stopp

Isa| Förkortning inom rak parentes är en extra förklaring av jordkaraktär (bedömd vid sonderingen) (Jordartsförkortningar i övrigt, se blad 3)

- /// sl Sonden har drivits ned med slag
- hv halvvarv

Detaljerad redovisning

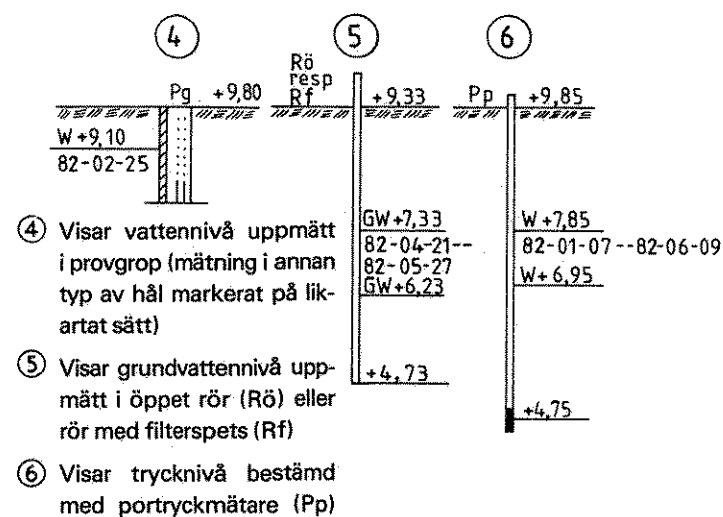
Diagrammet anger antal halvvarv för att sonden skall sjunka 0,20 m (hv/0,20 m). Antalet är avsatt vid undre gränsen för varje 0,20 m sjunkning. Belastningen på sonden är då 1,00 kN. Där diagram saknas, sjunker sonden utan vridning för angiven belastning. De horisontala strecken i diagrammet kan vara utelämnade. Beteckningen 63 är exempel på de fall då antalet vridna halvvarv för 0,20 m sjunkning ej ryms inom den angivna skalan. 55/10 och 40/0 är exempel på antal halvvarv för mindre sjunkning än 0,20 m resp 0-sjunkning för 40 halvvarvs vridning.

Schematiserad redovisning

Vid schematiserad redovisning ersätts diagrammet av vertikala grova streck, varvid

- ett streck anger 1–10 hv/0,20 m sjunkning
- två streck anger 11–20 hv/0,20 m sjunkning
- tre streck anger >20 hv/0,20 m sjunkning

Observation av (grund)vattennivå och portryckmätning



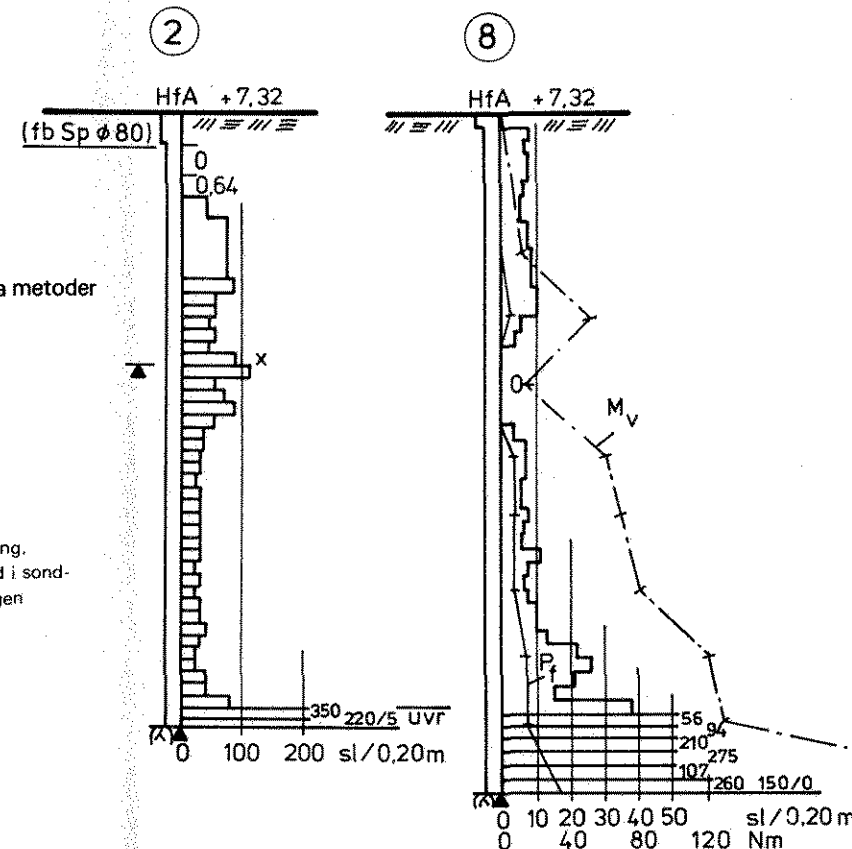
Högsta och lägsta uppmätta vattennivå (trycknivå) samt observationsperiod angivna

GW anger uppmätt grundvattennivå i öppen eller slutna akvifer

W anger andra vattennivåer resp portryck

Har inte (grund)vatten påträffats, har ordet "torrt" utsetts på lägsta kontrollerade nivå med angivande av observationsdatum

Hejarsondering



Gemensamt gäller

Exemplen följer SGFs standard för hejarsondering enligt metod A. Beroende på jordens fasthet och syftet med undersökningen kan olika skalor behöva användas vid redovisningen. I sonderingshål 2 visas exempel på redovisning i fast jord och i hål 8 i lösare jord.

Blockdiagrammen anger erforderligt antal slag, totalmotstånd, för att sonden skall sjunka 0,20 m (sl/0,20 m). De horisontala linjerna kan i vissa fall vara utelämnade såsom i den schematiserade delen av hål 2 eller som i hål 8. Där diagram saknas, sjunker sonden utan belastning av hejaren (0) resp med belastning (0,64 kN) av hejaren.

M_v anger det vridmoment (Nm) som erforderats för att vrida sondstängens. P_f är beräknad eller uppmätt mantelfriktion på stängens (sl/0,20 m). (Dessa mätningar utförs alltid.)

Beteckningarna 350, 56, 94 etc är exempel på antal slag för 0,20 m sjunkning ej ryms inom den angivna skalan. Beteckningarna 220/5 resp 150/0 anger att sonderingen avbrutits innan 0,20 m sjunkning erhållits ("fast botten" bedömts uppnådd), dvs sonden har sjunkit endast 0,05 m resp ej sjunkit alls för de angivna slagen.

Övriga beteckningar förklaras under viktsondering. Jfr även blad 2 och 3.

Schematiserad redovisning

Diagrammen eller delar därav kan vara schematiserade såsom visas på exemplet hål 2 övre delen enligt tabellen nedan

Uppmätt sonderingsmotstånd sl/0,20 m	Redovisat med sl/0,20 m
1–10	5
11–20	15
21–50	35
51–100	75
>100	100

Speciella beteckningar

- X längre uppehåll i sonderingen (>5 min)
- uvr vridning ej utförd från den markerade nivån

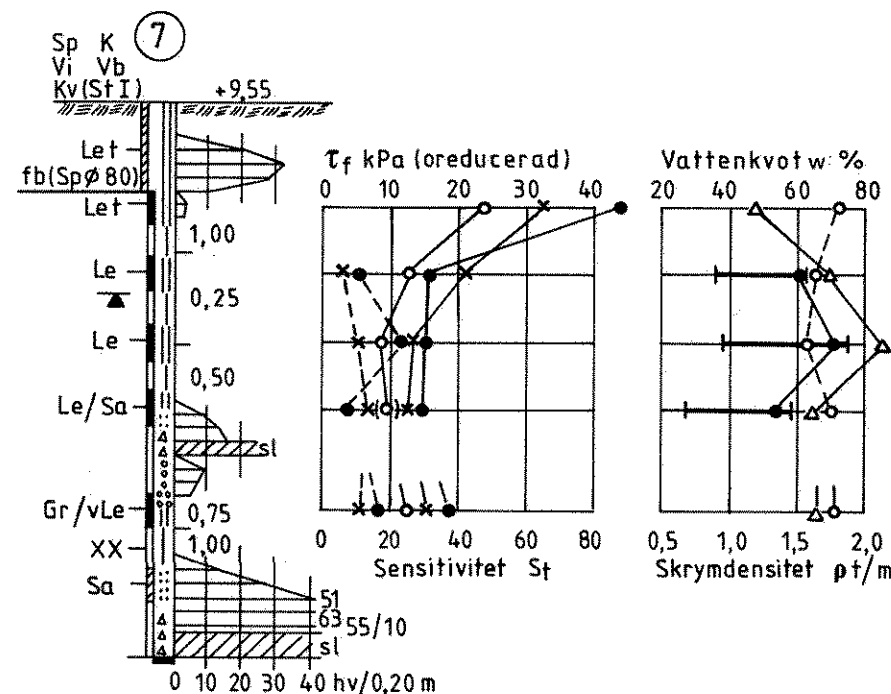
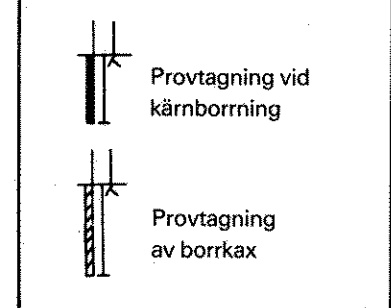
Provtagning i jord

kombinerad med viktsondering och vingsondering samt redovisning av provningsresultat

Stapeln t v om hålet anger provtagning, fylld stapeldel ostört prov, streckad stapeldel stört prov. Stapeldels längd motsvarar den totala upptagna provlängden. Horisontalt streck (vid stapeldel) markerar centrum av prov undersökt på laboratorium.

Beteckningar i hålet av jordarter anges dels som jordart bestämd på upptagna prover och markerade enligt blad 2, dels som jordart bedömd med ledning av viktsondering (hål ① på detta blad).

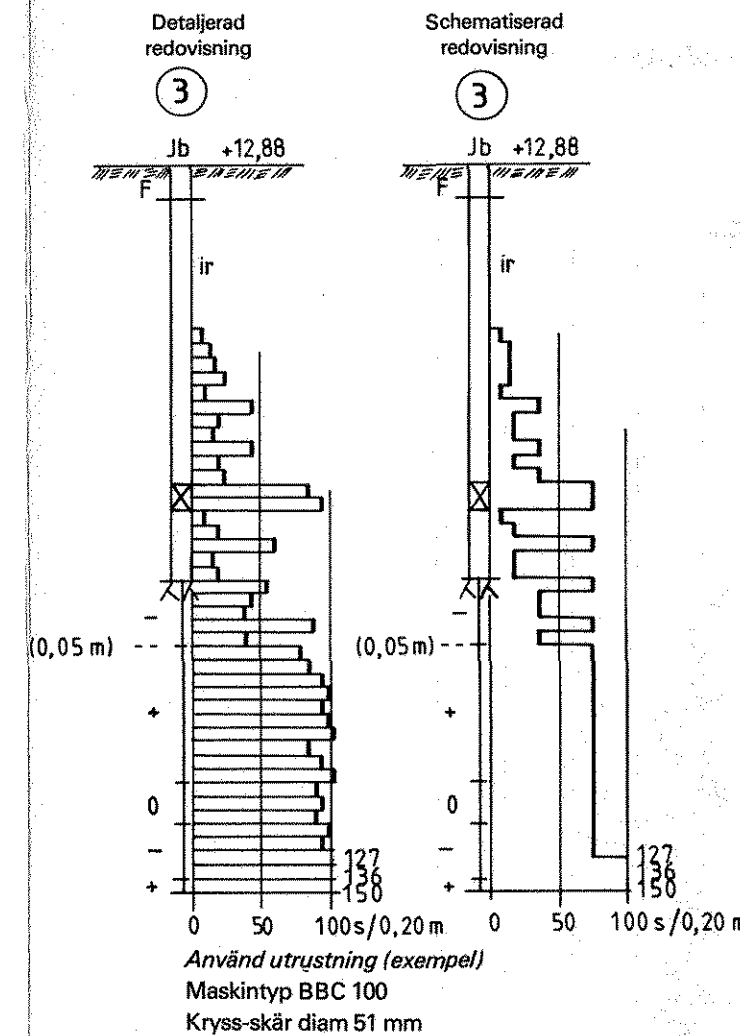
Provtagning i berg



XX anger förlorat prov på angiven nivå och indikerar vanligen mycket löst material

Observera att figurerna på detta blad är nedreproducerade, hål 4–6 till 80 % och övriga hål till 90 %

Jord-bergsondering



Beteckningar i diagram för

- Skjuvhållfasthet (τ_f) och sensitivitet (S_v) enligt:**
 - Konförsök*
 - Vingsondering
 - Enaxligt tryckförsök
 - Sensitivitet (S_v) konförsök
 - Sensitivitet (S_v) vingsondering
- Vattenkvot och densitet:**
 - Naturlig vattenkvot (w) (vikt-% av torrsustans)
 - Konfliktgräns (w_{Lkon})
 - Stötflytgräns ($w_{Lstöt}$)
 - Plasticitetsgräns (w_p) (utrullningsgräns)
 - Skrymdensitet (ρ)

() Anger att värdet ej är helt representativt, t ex på grund av viss störning av provet.

* Utvärderad efter SGFs provisoriska rekommendationer till tolkning av fallkonprov (jan 1962). Ersätts 1982 av utvärderingsmetod enl SGFs Laboratorieanvisningar, del 9, Skjuvhållfasthet, som beräknas utkomma hösten 1982 (avser Hansbos metod, 1957).

Gemensamt gäller

Övre delen av hålen (dubbla linjer) anger sondering i jord, undre delen (en linje) sondering i berg (bergnivån bedömd). Diagrammen anger sonderingsmotstånd uttryckt i sekunder för varje 0,20 m sjunkning (s/0,20 m) och är i exemplen begränsade till 100 s/0,20 m. Observera de grova vertikala strecken i diagrammen, varigenom jord-bergsondering kan skiljas från hejarsondering. De horisontala linjerna i den detaljerade redovisningen t v kan i vissa fall vara utelämnade.

Använd utrustning och speciella förhållanden vid sonderingen är angivna.

ir sonderingsmotståndet icke registrerat.

Schematiserad redovisning

Diagrammet kan vara schematiserat såsom visas i exemplet t v enl tabellen nedan

Uppmätt sonderingsmotstånd s/0,20 m	Redovisat med s/0,20 m
1–10	5
11–20	15
21–50	35
51–100	75
>100	100

Notering av sprickor och slag

(t v om hålens nedre del mellan nivåmarkeringar på hållinjen)

- + ej märkbara sprickor; jämn sjunkning av sonden
- 0 sprickigt berg; märkbara sprickor (sonden "hugger")
- mycket sprickigt berg; sonden "hugger" hela tiden, svårigheter att vrida sonden
- slag i berget (öppet eller lerfyllt); i stort sett fri sjunkning av sonden; mått och nivå för slaget har noterats
- ib förekomst av sprickor eller slag har icke bedömts

Det bör observeras att någon säker bedömning av sprickligheten med ledning av enbart jord-bergsondering ej är möjlig.

Slagsondering (motordriven) Slb

Diagrammen anger sonderingsmotstånd uttryckt i sekunder för varje 0,20 m sjunkning (s/0,20 m) och är uppritade som vid jord-bergsondering, men med tunna vertikala linjer. Normalt förekommer vidstående skala 0 10 20 30 40 s/0,20 m

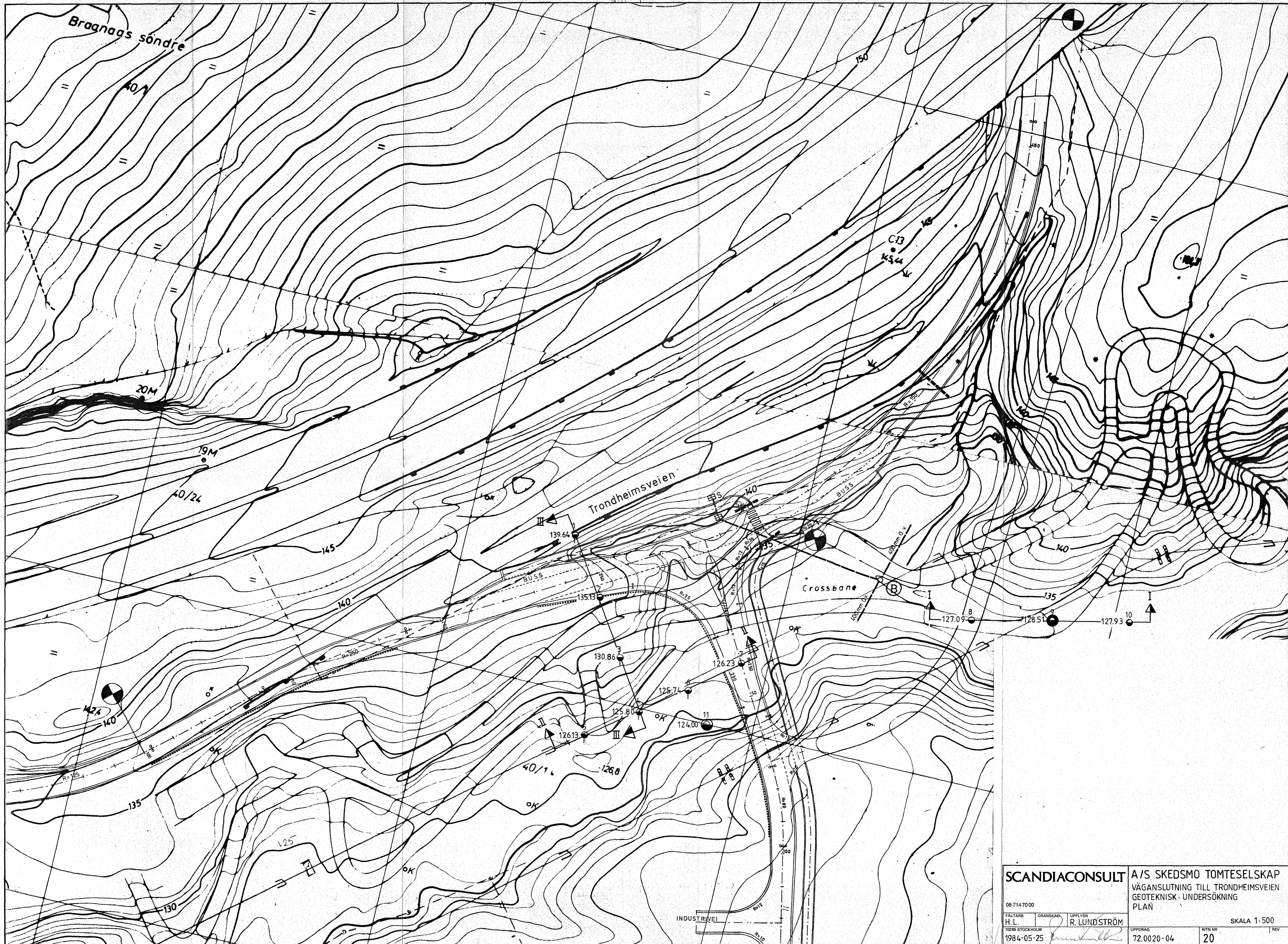
Använd maskintyp angiven: t ex Cobra, Pionjär eller Wacker.

Diagrammet kan vara schematiserat enl tabellen nedan

Uppmätt sonderingsmotstånd s/0,20 m	Redovisat med s/0,20 m
1–5	3
6–15	10
16–25	20
26–50	35
>50	50

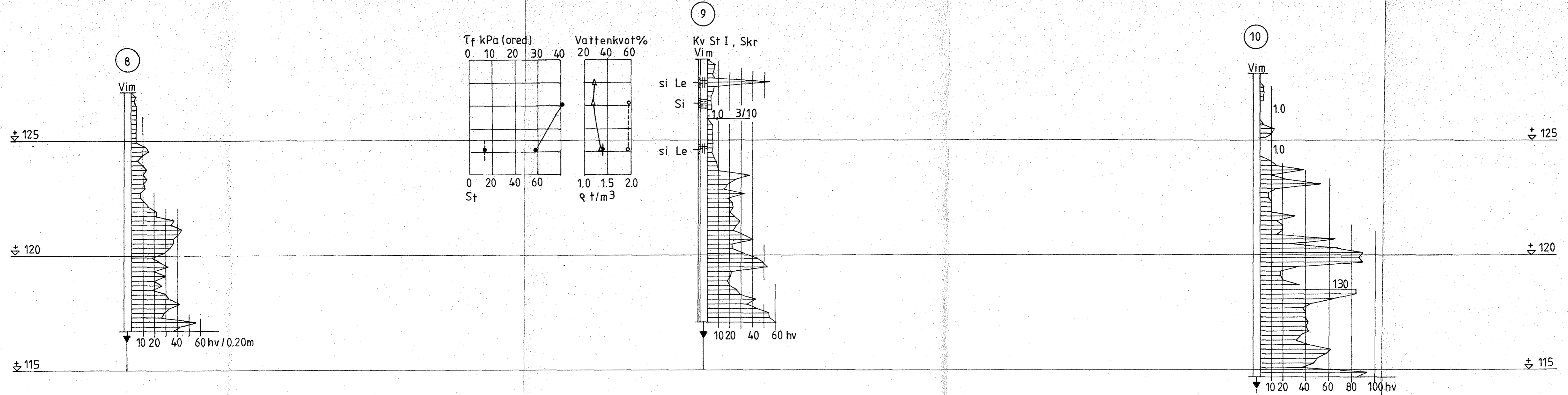
Utrustningar och förfaranden i överensstämmelse med SGFs standard har använts resp tillämpats och har angetts på ritning och i beskrivande text.

BETECKNINGAR VID GEOTEKNISKA UNDERSÖKNINGAR
REDOVISNING I SEKTION AV SONDERING, PROVTAGNING, GRUNDVATTEN-OBSERVATION, VINGSONDERING I FÄLT OCH VISSA LABORATORIERESULTAT

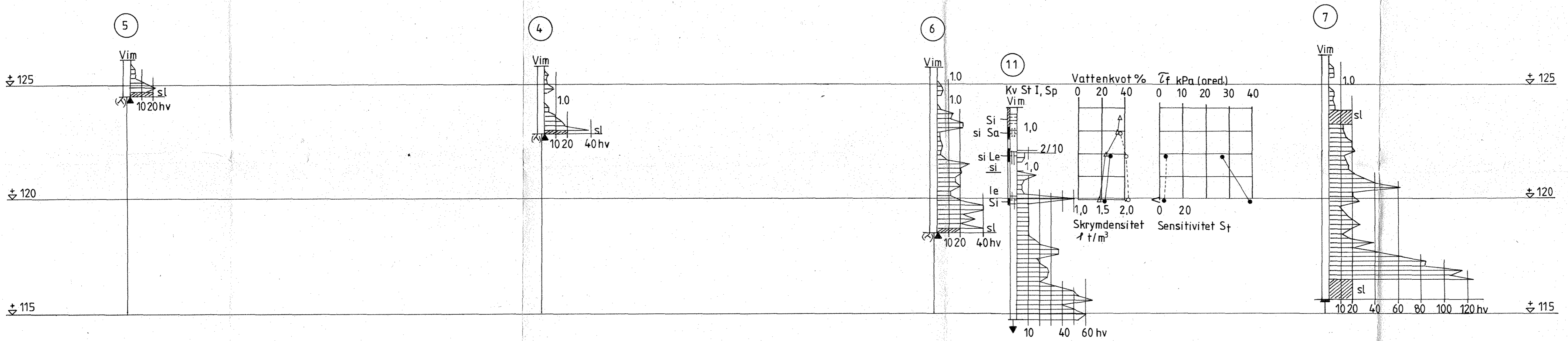


SCANDIACONSULT		A/S SKEDSMO TOMTESELSKAP	
VÄGANSLUTNING TILL TRONDHEIMSVEIEN		GEOTEKNISK UNDERSÖKNING	
PLAN			
08 714 7000			SKALA 1:500
FÄLTARB H.L.	GRANSKAD R. LUNDSTRÖM	UPPLYSN R. LUNDSTRÖM	REV
10266 STOCKHOLM		UPPDRAG 72.0020-04	RITN NR 20
1984-05-25			

SEKTION I



SEKTION II



SEKTION III

